



# DEURAANDRIJVINGEN

Deuraandrijving PortaMatic en deurslotaandrijving SmartKey  
voor barrièrevrij en comfortabel wonen

**HÖRMANN**

# Al generaties lang verantwoordelijk

Het familiebedrijf Hörmann kijkt terug op meer dan 85 jaar ervaring als specialist op het gebied van bouwelementen. Dat schept verplichtingen ten opzichte van vroegere, huidige en toekomstige generaties. Juist daarom speelt de ecologische verantwoordelijkheid een belangrijke rol voor ons. Daarvoor ontwikkelen wij innovatieve oplossingen voor duurzame producten en een intelligente milieubescherming.



## „EEN GOEDE NAAM MOET MEN VERDIENEN.”

August Hörmann

Geheel in de zin van de oprichter van het bedrijf is het merk Hörmann tegenwoordig een echte kwaliteitsbelofte. Met meer dan 20 miljoen verkochte deuren en aandrijvingen behoort Hörmann tot de meest toonaangevende Europese aanbieders. Door het overkoepelende internationale verkoop- en servicenet is Hörmann uw sterke partner voor hoogwaardige bouwelementen.

**TOEKOMST IN HET VIZIER.** Hörmann loopt met het goede voorbeeld voorop. Daarom dekken wij onze stroombehoefte in Duitsland voor 100 % uit eco-stroom. In combinatie met een intelligent en gecertificeerd energiemanagementsysteem, het CO<sub>2</sub>-neutraal versturen van post en het recyclen van herbruikbare materialen wordt jaarlijks meer dan 40000 ton CO<sub>2</sub> bespaard. Daarnaast compenseren wij meer dan 100000 ton CO<sub>2</sub> door het stimuleren van windenergie- en bebossingsprojecten in samenwerking met ClimatePartner.



Meer informatie vindt u op

[www.hormann.nl/bedrijf/milieu](http://www.hormann.nl/bedrijf/milieu)



[www.hormann.be/bedrijf/milieu](http://www.hormann.be/bedrijf/milieu)



# Merkkwaliteit Made in Germany



Het familiebedrijf Hörmann biedt alle belangrijke bouwelementen voor bouwen en renoveren uit één hand. Deze worden vervaardigd in hooggespecialiseerde fabrieken volgens de nieuwste stand van de techniek. Daarnaast werken onze medewerkers intensief aan nieuwe producten, voortdurende verdere ontwikkelingen en detailverbeteringen. Zo ontstaan octrooien en een exclusieve marktpositie.





2 jaar  
garantie\*

**GEGARANDEERD DUURZAAM.** Alle belangrijke aandrijfcomponenten worden bij Hörmann zelf ontwikkeld en gefabriceerd. Duurtests onder reële voorwaarden zorgen voor geperfectioneerde standaardproducten in Hörmann-kwaliteit. Om die reden en dankzij een kwaliteitsgarantie zonder compromissen krijgt u bij Hörmann 2 jaar garantie op Hörmann-deuraandrijvingen\*.

\* De uitgebreide garantievooraarden vindt u op: [www.hormann.nl/](http://www.hormann.nl/)[www.hormann.be](http://www.hormann.be)



Eenvoudige montage,  
eenvoudige aansluiting

**MONTAGEVRIENDELIJK.** De deuraandrijving PortaMatic wordt boven de deur of op het kozijn bevestigd. De geleidingsrail kan gemakkelijk op het deurblad worden verlijmd en kan indien nodig opnieuw worden verwijderd zonder sporen na te laten. Vooral in huurwoningen of bij gladde glazen deuren is dit bijzonder praktisch! De PortaMatic wordt eenvoudig via een stopcontact aangesloten.



# Intelligent bedieningscomfort

Zowel voor mensen met een lichamelijke beperking als voor iedereen die kiest voor meer comfort: met deze technologie wordt alles veel eenvoudiger. De deuraandrijving PortaMatic voor binnendeuren helpt u erbij zich vrij door uw woning te bewegen, zonder hulp van anderen. Met de deurslotaandrijving SmartKey ontgrendelt en vergrendelt u heel gemakkelijk uw voor- en woningingangsdeuren. De beide aandrijvingen bedient u eenvoudig, veilig en comfortabel met een handzender, draadloze knop, smartphone of de Smart Home-centrale Hörmann homee.





Alleen bij Hörmann

**GECERTIFICEERDE VEILIGHEID.** Het bidirectionele radiosysteem BiSecur met een bijzonder veilige coderingsprocedure en een stabiel, storingsvrij bereik biedt u de zekerheid dat malafide personen uw radiosignaal niet kunnen kopiëren. Dat bevestigen ook de veiligheidsexperts van de Duitse Ruhr-universiteit in Bochum en onafhankelijke testinstituten.



Bekijk de korte film op YouTube of op  
[www.hormann.nl/mediacenter](http://www.hormann.nl/mediacenter)  
[www.hormann.be/mediacenter](http://www.hormann.be/mediacenter)

**VEILIGE DEURBEDIENING.** Veiligheid en comfort zijn bij Hörmann onlosmakelijk met elkaar verbonden. De deuraandrijving PortaMatic opent en sluit uw binnendeuren bijvoorbeeld met soft-start en soft-stop en functioneert fluisterstil. Deurbewegingen worden met minimale kracht uitgevoerd en bieden zo een optimale zekerheid. Een licht contact is al voldoende om de deurbeweging te stoppen.



Bekijk de korte film op YouTube of op  
[www.hormann.nl/mediacenter](http://www.hormann.nl/mediacenter)  
[www.hormann.be/mediacenter](http://www.hormann.be/mediacenter)



# Comfortabel en aan uw behoeften aangepast wonen

Iedereen heeft het tegenwoordig over barrièrevrij wonen. Niet alleen voor mensen met een lichamelijke beperking of voor senioren, maar ook bijvoorbeeld voor ouders met een kindwagen kan een barrièrevrij huis het dagelijks leven een stuk makkelijker maken. De deuraandrijving PortaMatic en de deurslotaandrijving SmartKey maken het leven gegarandeerd eenvoudiger dankzij talrijke functies en instelmogelijkheden. Het is echter niet mogelijk om beide aandrijvingen op één deur te combineren.





**DEURAANDRIJVING PORTAMATIC.** Open en sluit uw binnendeuren heel eenvoudig automatisch. U kunt zich zonder hulp van anderen vrij in de woning bewegen met uw rollator of rolstoel. Daarnaast overtuigt de PortaMatic door een minimaal stroomverbruik.

**DEURSLOTAANDRIJVING SMARTKEY.** Breng zware bierkatten of al uw inkopen voortaan zonder problemen naar binnen. Met de SmartKey opent u het deurslot van uw voor-, toegangs- en zijdeuren eenvoudig met een druk op de knop. Ook met uw rollator, rolstoel of kinderwagen kunt u zo veel gemakkelijker uw woning of appartement betreden, omdat u de deur al op afstand kunt openen.

Gecombineerd met een contactloze schakelaar vermindert de deuraandrijving PortaMatic het besmettingsgevaar op binnendeuren in praktijken en kantoren.

Met de deurslotaandrijving SmartKey opent u uw voor-, toegangs- en zijdeuren zonder sleutel.



# PortaMatic

Deuraandrijving

**Alleen bij Hörmann**

Geïntegreerde LED-verlichting

## Uitvoeringen / montagemogelijkheden

- 1 PortaMatic, zilverkleurig (E6 / EV1), gemonteerd op een verbreed deurkozijn
- 2 PortaMatic, wit (RAL 9016) met optionele asverlenging, montage boven het deurkozijn

## Geïntegreerde LED-verlichting <sup>3</sup>

De verlichting wordt al voor het openen en sluiten van de deur ingeschakeld. Door continu gebruik dient de verlichting 's nachts ook als oriëntatiehulpmiddel.

## Praktische gedeeltelijke opening

De deur blijft gedurende een door u vastgelegde tijd gedeeltelijk of volledig geopend, bijvoorbeeld voor ventilatie.

## Minimaal stroomverbruik

Dankzij energie-efficiënte onderdelen en LED-verlichting bedragen de stroomkosten voor de PortaMatic minder dan € 3 per jaar. Op die manier bespaart u energie en geld.

## Handmatige bediening

Uw deuren met een PortaMatic-aandrijving kunnen ook altijd zonder extra krachtsinspanning handmatig worden geopend en gesloten.

## Werkingsmodi

### Impulsmodus

U opent en sluit uw deur door een toets op de handzender of de drukknop in te drukken.

### Automatische bediening

Nadat u de deur met de handzender of drukknop heeft geopend, sluit de deur automatisch na een door u vastgelegde tijd.

### Halfautomatische modus

Een lichte druk op het deurblad en uw binnendeur opent en sluit automatisch.

### Deurdrangerfunctie

Nadat de deur handmatig is geopend, wordt deze na een vastgelegde tijd automatisch gesloten.

### Gecombineerde modus

Alle werkingsmodi kunnen uiteraard individueel worden ingesteld of met elkaar worden gecombineerd.





## Uitvoeringen

- 1 SmartKey zilverkleurig (E6 / EV1)
- 2 SmartKey in wit (RAL 9016)
- 3 Standaard handzender HSE 4 BS SK
- 4 Optionele handzender HS 5 BSI<sup>1)</sup>

## Hoog bedieningscomfort

Het vergrendelen gebeurt ofwel met een druk op de toets of automatisch na een vastgelegde tijd. Zo bent u zeker dat uw deur altijd vergrendeld en beveiligd tegen inbraak is. In geval van nood kan de deur altijd van buitenaf met de gewone sleutel<sup>2)</sup> of van binnenuit met het handwiel handmatig worden geopend en gesloten.

## Betrouwbare controle

Als het deurslot is ver-/ontgrendeld of geopend, krijgt u een akoestische / optische terugmelding. Daarnaast ziet u op de optionele handzender HS 5 BS of draadloze binnendrukknop FIT 5 of de deur is ver- of ontgrendeld. U hoeft 's avonds niet meer naar de deur te gaan om dat te controleren. En tijdens vakanties kan de draadloze verbinding van de deurslotaandrijving worden uitgeschakeld.

## Ideaal voor montage achteraf

De SmartKey kan flexibel door middel van klemmen, lijmen of schroeven op de binnenkant van de deur worden gemonteerd. Omdat de deur en het kozijn hierdoor niet worden beschadigd, is de SmartKey ook ideaal voor gebruik in huurwoningen. De behuizing plaatst u eenvoudig op de sleutel<sup>3)</sup> die in het slot steekt. Omdat de SmartKey op batterijen werkt (gebruiksduur ca. 1 jaar<sup>4)</sup> bij 8 cycli per dag) hoeven er ook geen kabels te worden gelegd.

## Opmerking 5

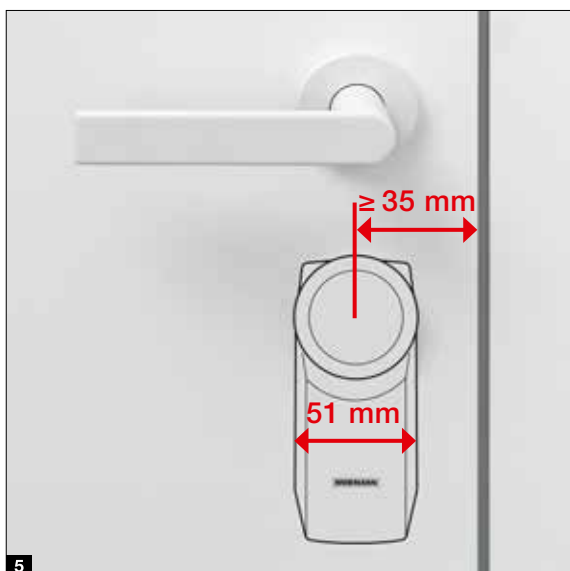
Als de SmartKey wordt gebruikt op een deur die naar buiten toe opent, moet de afstand van het middelpunt van de sluitcilinder tot aan het deurkozijn minstens 35 mm bedragen.

<sup>1)</sup> Index -3

<sup>2)</sup> Cilinder met nood- en gevarencilinder nodig

<sup>3)</sup> Cilinderoverstek binnen van 7 – 12 mm nodig, de sleutelkop moet worden ingekort tot een lengte van 4 – 7 mm

<sup>4)</sup> Afhankelijk van hoe soepel de deur en / of het slot werken en van de geplaatste batterijen!



# Toebehoren

## Handzenders



**HS 5 BS**  
4 functietoetsen plus opvraagtoets,  
hoogglans oppervlak zwart of wit



**HS 5 BS**  
4 functietoetsen plus opvraagtoets,  
structuuroppervlak zwart mat



**HS 4 BS**  
4 functietoetsen,  
structuuroppervlak zwart mat



**HS 1 BS**  
1 functietoets,  
structuuroppervlak zwart mat



**HSE 1 BS**  
1 functietoets, incl. oog voor  
sleutelhanger, structuuroppervlak  
zwart mat



**HSE 4 BS**  
4 functietoetsen, incl. oog voor  
sleutelhanger, zwart mat  
structuuroppervlak met chromen  
of kunststof kapjes



**HSE 4 BS**  
4 functietoetsen, incl. oog voor sleutelhanger  
Hoogglans oppervlak met chromen kapjes, kleuren (afb. v.l.n.r.):  
antracietgrijs, Frozen Grey, Classic Grey, Carbon, zilver ■ **NIEUW**



**HSD 2-C BS**  
Hoogglans verchroomd,  
2 functietoetsen, ook bruikbaar  
als sleutelhanger



**Handzenderstation**  
Hoogglans oppervlak zwart of wit,  
structuuroppervlak zwart mat,  
voor HS 5 BS, HS 4 BS, HS 1 BS



**Handzenderhouder**  
Voor wandmontage of bevestiging  
aan de zonneklep van een auto,  
transparant, voor HS 5 BS,  
HS 4 BS, HS 1 BS, HSE 1 BS en  
HSE 4 BS



**Handzenderhouder rollator**  
Voor comfortabele bediening op  
de rollator, voor HS, HSE en HSI,  
afb. houder voor HS 5 BS



**Draadloze binnendrukknop  
FIT 1 BS**

1 toetsfunctie met grote toets voor eenvoudige bediening, kunststof behuizing in zuiver wit RAL 9010



**Draadloze binnendrukknop  
FIT 4 BS**

4 functietoetsen, kunststof behuizing in zuiver wit RAL 9010



**Draadloze binnendrukknop  
FIT 5 BS**

4 functietoetsen plus opvraagtoets, kunststof behuizing in zuiver wit RAL 9010



**Draadloze binnendrukknop  
FIT 2-1 BS**

2 functies, aansluitmogelijkheid van max. 2 bedieningselementen via kabel, bijv. sleutelschakelaar, kunststof behuizing in zuiver wit RAL 9010

Binnendrukknop



**Draadloze inbouwzender**

2 functies, voor inbouwschakelaar, centrale installatie in huis met zicht op de garagedeur

**HSU 2 BS:** voor schakelkasten met Ø 55 mm met aansluiting op het stroomnet van de woning

**FUS 2 BS:** voor schakelkasten met Ø 55 mm incl. 1,5 V-batterij



**Binnendrukknop IT 1b-1**

Grote verlichte toets om de deur comfortabel te openen, kunststof behuizing in zuiver wit RAL 9010



**Binnendrukknop IT 3b-1**

Grote toets met verlichte ring om de deur te openen, toets voor het bedienen van de aandrijvingsverlichting en een toets voor het uitschakelen van de draadloze bediening, kunststof behuizing in zuiver wit RAL 9010



**Draadloze radarknop FSR 1 BS**

1 functie, bedrijfsspanning 230 V  
**Contactloos schakelement HTR 1-230**

1 functie, relaisuitgang voor aansluiting op een schakelaarkabel, bedrijfsspanning: 230 V

**Contactloos schakelement HTR 1-24**

Functie zoals HTR 1-230, bedrijfsspanning 24 V



**Binnendrukknop**

■ NIEUW vanaf de zomer 2022

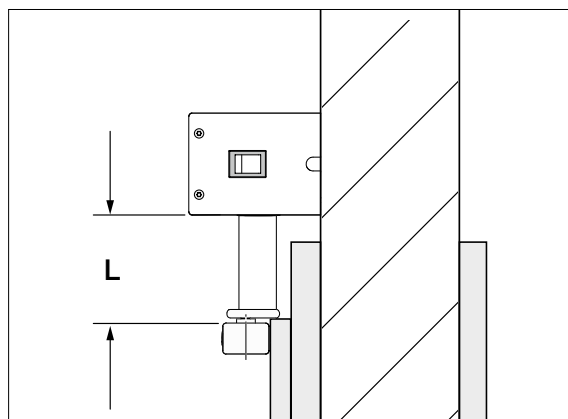
1 functietoets, inbouwuitvoering

# Maten en inbouwgegevens

## PortaMatic

### Deuraandrijving PortaMatic

- Elektromechanische draaivleugeldeuraandrijving voor 1-vleugelige binnendeuren
- Kan links en rechts worden gemonteerd
- Compleet met geïntegreerde draadloze bediening BiSecur, verlichting, krachtarm, geleidingsrail, schootklem en bevestigingsmateriaal
- Eurostekker met 3 m witte aansluitkabel



#### Aslengte (L)

Standaard: 16 mm

Optioneel met asverlenging: 31, 46 of 61 mm

### Technische gegevens

Afmetingen (B x H x D)	60 x 560 x 78 mm
Gewicht	2,9 kg
Opgenomen vermogen	max. 0,15 kW
Stand-by	ca. 1 watt
Openingshoek	max. 115°
Geteste levensduur	200000 cycli / 600 per dag
Deurbreedte	610 tot 1100 mm
Deurhoogte	Tot 2250 mm
Deurgewicht	max. 125 kg (tot deurbreedte 860 mm) max. 100 kg (tot deurbreedte 985 mm) max. 80 kg (tot deurbreedte 1110 mm)

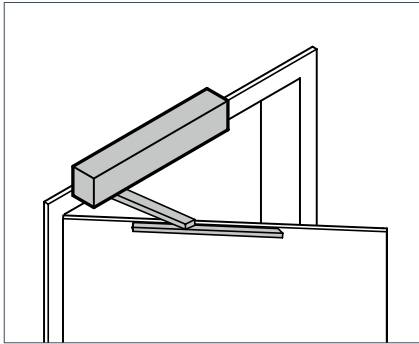
### Functies en combinatiemogelijkheden

Functies	Toelichting	Openingstijd	Handmatig	Deur sluiten	Halfauto- matische modus	Auto- matische modus	Impuls- volgorde
Uit	Spanningloos	-	●	-	-	-	-
Handmatig	Handbediening	-	●	○	-	○	○
Halfautomatische modus	In richting open-dicht	Tijd 1	-	○	●	○	○
Automatische bediening	Kabel of draadloos	Tijd 2	○	○	○	●	○
Impulsmodus	Kabel of draadloos	-	○	○	○	○	●
Deurdrangerfunctie		-	●	○	○	○	○
Permanent open, gedeeltelijk open, ventileren	Handmatig, impulsvolgorde	-	○	-	-	-	○
Akoestische (toon) en optische (licht) signalering							
Waarschuwen (vóór deurbeweging)			-	○	-	○	○
Waarschuwen (tijdens deurbeweging)			-	○	○	○	○

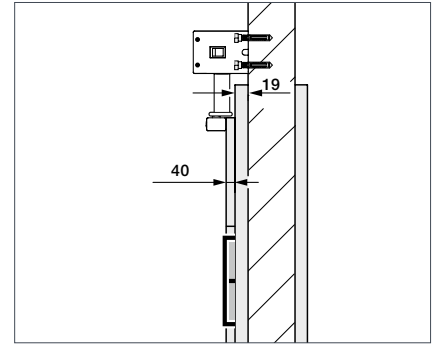
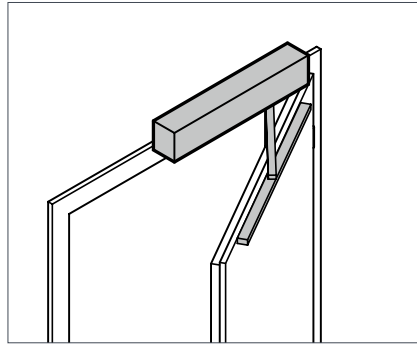
● standaard, ○ mogelijk, - niet mogelijk

Tijd 1 = openstandtijd 2 – 60 sec; tijd 2 = openstandtijd 2 – 180 sec

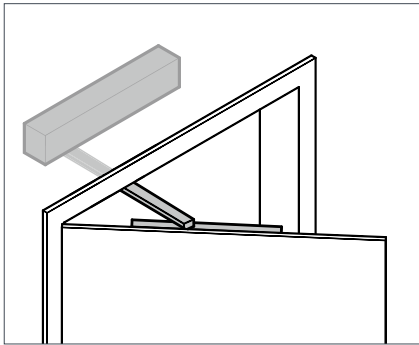
## Montagewijzen



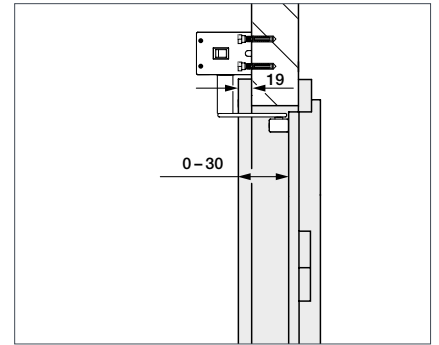
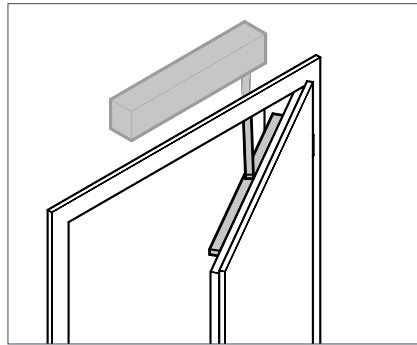
**Met geleidingsrail**  
Openingszijde / scharnierzijde trekkend



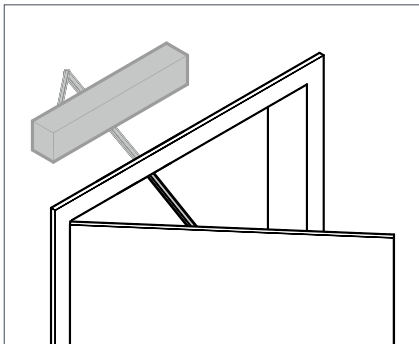
Deuroverslag max. 40 mm



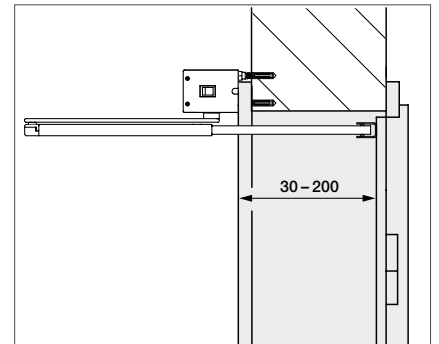
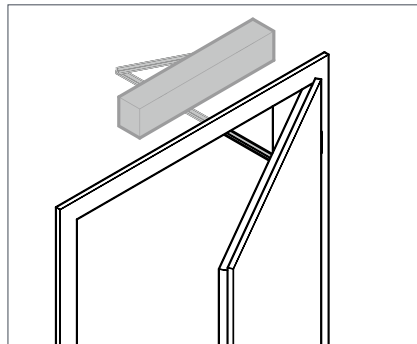
**Met geleidingsrail**  
Sluitzijde / scharniergezijde duwend



Dagkantdiepte 0 – 30 mm



**Met scharnierende stangen** (optioneel)  
Sluitzijde / scharniergezijde duwend



Dagkantdiepte 30 – 200 mm

# Beleef Hörmann-kwaliteit bij nieuwbouw en renovatie

Met Hörmann kunt u heel gemakkelijk plannen. Topproducten met een hoge functionaliteit bieden zorgvuldig op elkaar afgestemde oplossingen, voor elke sector in de woningbouw.

**GARAGEDEUREN. GARAGEDEUR- EN DEURAANDRIJVINGEN. VOORDEUREN. BINNENDEUREN.  
STALEN DEUREN. KOZIJNEN.**



De afgebeelde deuren zijn gedeeltelijk voorzien van speciale uitrustingen en komen daardoor niet altijd overeen met de standaarduitvoering. De afgebeelde oppervlakken en kleuren zijn om druktechnische redenen niet kleurbindend. Auteursrechtelijk beschermd. Gehele of gedeeltelijke nadruk is zonder onze toestemming niet toegestaan. Wijzigingen voorbehouden.

**HÖRMANN**